

Beschreibung

iButtons der MF-Serie sind hinsichtlich der Schutzart eine verbesserte Variante der iButton® Temperaturlogger. Sie bieten effektiven Schutz vor Feuchtigkeit, diversen Chemikalien und sind für dauerndes Untertauchen geeignet. Die Schutzart entspricht IPX8 nach DIN EN 60529.

Für einen verbesserten Schutzgrad sorgt eine robuste und nicht ablösbare Kunststoffschicht. An der Ober- und Unterseite befindet sich eine runde Aussparung, damit der elektrische Kontakt zum iButton hergestellt werden kann. Eine seitlich angebrachte Halterung mit Loch ermöglicht die Befestigung an Objekten.

Durch den Kunststoffmantel bleibt der Vorteil der geringen Größe des iButtons gewahrt und die thermische Reaktionszeit ähnlich kurz wie bei einem ungeschützten iButton. Mit geeignetem Zubehör lässt sich der iButton selbst bei Nässe bequem und einfach auslesen und programmieren. Im Vergleich zu Lösungen mit einer Schutzkapsel entfällt die umständliche und zum Teil fehleranfällige Prozedur, den iButton in der Schutzkapsel unterzubringen und wieder herauszunehmen.

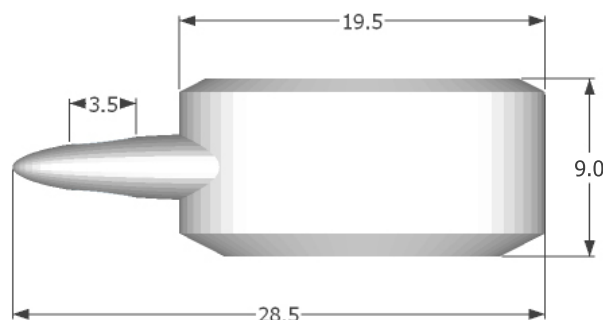
Als Material wird ein äußerst beständiges und chemisch inertes Kunstharz verwendet. Dadurch ist ein wirksamer Schutz über die gesamte Lebensdauer und den gesamten Temperaturbereich des iButtons gewährleistet.

Zusätzliche Informationen zur Schutzart erhalten Sie in den erweiterten Anwendungshinweisen zu diesem Produkt. Technische Informationen zum iButton Temperaturlogger entnehmen Sie bitte dem jeweiligen Datenblatt.

Anwendungen

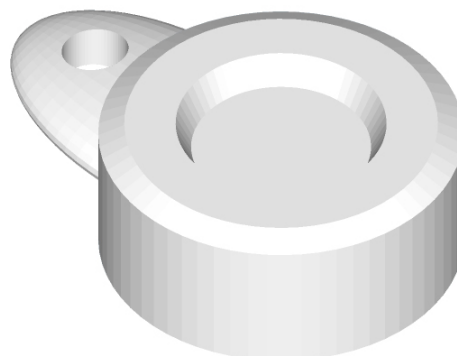
- Temperaturüberwachung im Außenbereich
- Überwachung der Bodentemperatur
- Temperaturüberwachung in flüssigen Medien
- Forschung & Entwicklung

Technische Zeichnung



Alle Abmessungen sind in Millimeter.

3D-Zeichnung



Beispiele für Zubehör

Artikel	Beschreibung
DS9490R#	1-Wire USB Adapter
MF1402	Leseinheit für iButtons der MF-Serie



Absolute Grenzwerte

Temperaturbereich*

-40°C bis +85°C

*Lagerung und Betrieb bei Temperaturen über +50°C reduzieren die Batterielebensdauer erheblich.

Belastungen außerhalb der in "Absolute Grenzwerte" aufgeführten Werte können dauerhaften Schaden am Gerät verursachen. Es handelt sich hierbei um Belastungswerte, die Funktion ist unter diesen, sowie außerhalb der in den Spezifikationen festgelegten Bedingungen nicht gewährleistet. Dauerhafte Belastungen im Bereich der absoluten Grenzwerte kann die Funktion des Geräts beeinträchtigen.

Spezifikationen

Parameter	Bedingung	MIN	TYP	MAX	Einheiten
Gewicht			4,7		Gramm
Abmessungen		siehe technische Zeichnung			mm
Wasserdichtigkeit	24h bei 23°C			3	bar
Temperaturänderung	(Hinweis 1)			4	K/min
Thermische Zeitkonstante	(Hinweis 2)		45		s

Hinweis 1: Eine schnell wechselnde Umgebungstemperatur, z.B. wenn das Produkt regelmäßig ohne langsames Erhitzen in heißes Wasser getaucht wird (Schock), verschlechtert den Schutzgrad dieses Produkts. Ein nachhaltiger Schutz kann nur bei Verwendung innerhalb der Spezifikation erreicht werden.

Hinweis 2: Der Wert wurde ermittelt, indem ein MF1922L in 55°C heißes Wasser getaucht wurde. Die Anfangstemperatur betrug 22,5°C. Die thermische Zeitkonstante eines ungeschützten iButtons liegt bei ca. 30 Sekunden. Bitte beachten Sie, dass ein ungeschützter iButton niemals in Wasser oder andere Flüssigkeiten eingetaucht werden sollte.

Anwendungshinweise

Ein iButton der MF-Serie wird mit der separat erhältlichen Leseinheit MF1402 an einem 1-Wire[®] Interface (z.B. DS9490R) angeschlossen. Nach erfolgtem Anschluss wird der iButton z.B. mit der kostenlos erhältlichen Software "OneWireViewer" programmiert oder ausgelesen. Bei Anwendungen mit starker Verschmutzung müssen gegebenenfalls die Kontakte an der Ober- und Unterseite des iButtons gereinigt werden, bevor der iButton an der Leseinheit angeschlossen wird.

Preise- und Bestellinformationen erhalten Sie unter der Rufnummer +49 751 6 528 430 oder auf unserer Internetseite www.mfelabs.com.

Revisionsverlauf

Datum	Beschreibung	Seiten
18/09	Erste Veröffentlichung.	Alle